

Спецификация

Технические характеристики



Крышный вентилятор для электрических шкафов: серия DVP

Назначение

Вентиляторы серии DVP предназначены для организации активного воздухообмена внутри электрических шкафов и панелей управления. Установка вентилятора обеспечивает эффективный отвод тепла, повышает надежность работы оборудования и увеличивает срок службы электронных компонентов.

Конструкция

2.1. Конструктивно устройство представляет собой осевой вентилятор с установленной на нем решеткой и сменным фильтром (рис. 1). В двигателях вентилятора используются высококачественные шарикоподшипники с длительным сроком службы 50 000 часов.

2.2. Вентилятор изготовлен из полиамида и металла, устойчивых к высоким и низким температурам. Корпус изготовлен из огнестойкого АБС-пластика. Фильтры из рубленого волокна изготовлены из синтетического моющего материала класса G3 согласно DIN EN 779.

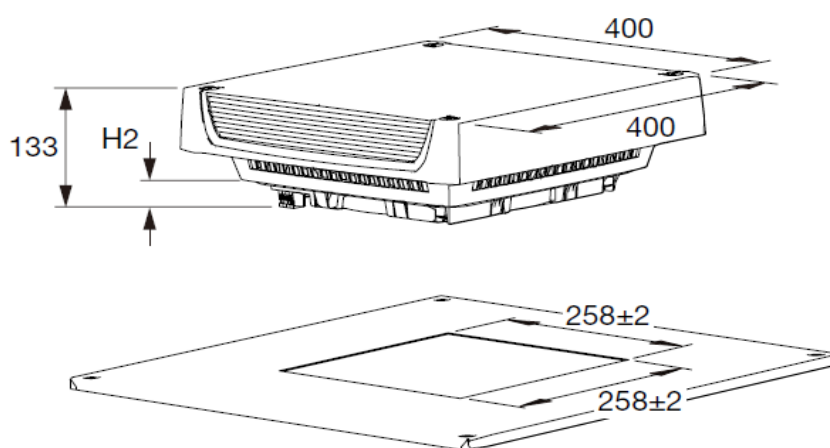


рис. 1

Основные характеристики

Модель	F2E190-230-DVP	F2E220-230-DVP	F2E225-115-DVP	F2E225-230-DVP	F2E225-380-DVP

Номинальное напряжение	AC 230 50/60Hz	AC 230 50/60Hz	AC 230 50/60Hz	AC 230 50/60Hz	AC 230 50/60Hz
Номинальный ток (A)	0.28/0.31	0.46/0.51	1.30/1.45	0.60/0.74	0.34/0.45
Мощность (W)	60/71	98/118	130/171	131/170	130/171
Производительность без фильтра (IP22)	570/620	860/900	1200/1340		
Производительность с фильтром (IP55)	430/465	675/702	870/960		
Выходной фильтр	FK9926.300				
Уровень шума (дБ)	71	74	75		
Диапазон температуры	-20...+55 °C				
Степень защиты	IP54				

Монтаж

При выборе места установки шкафа необходимо учитывать следующие требования:

- обеспечить достаточную вентиляцию;
 - место установки должно быть защищено от избыточной пыли и влаги;
 - вентилятор устанавливается только на горизонтальной панели (крыша шкафа);
 - температура окружающей среды должна быть ниже допустимой температуры внутри шкафа.
- Пожалуйста, посмотрите видео с инструкцией по установке.



Подключение и электрический монтаж

Примечания по электромонтажу

- При выполнении электромонтажных работ соблюдайте все применимые национальные и региональные правила, а также положения ответственной электроснабжающей компании.
- Электромонтажные работы должны выполняться только квалифицированным электриком, ответственным за соблюдение действующих стандартов и правил.

Данные подключения

- Убедитесь, что подключаемое напряжение и частота соответствуют значениям, указанным на паспортной табличке.
- Электромонтажные работы и любые ремонтные работы должны выполняться только уполномоченным персоналом-специалистом.

- используйте только оригинальные запасные части.
- Установите предварительный предохранитель, указанный в технической спецификации (автоматический выключатель или предохранитель замедленного действия), для защиты от коротких замыканий.
- Если от одного предварительного предохранителя работает несколько вентиляторов, соблюдайте общую подключенную нагрузку.
- Вентилятор, установленный на крыше, должен быть подключен к сети через всеполюсное разъединительное устройство, соответствующее категории перенапряжения III (IEC 61058-1).

Защита от перенапряжения и нагрузка на линию электропитания

- Устройство не имеет собственной защиты от перенапряжения.
- Производитель или оператор распределительного устройства должны принять меры на стороне питания для обеспечения эффективной защиты от молнии и перенапряжения.
- Устройства относятся к категории перенапряжения III. Напряжение сети не должно превышать допуск $\pm 10\%$.

Подключение проводника PE

- Проводник PE должен быть подключен к системе проводников PE всей системы.

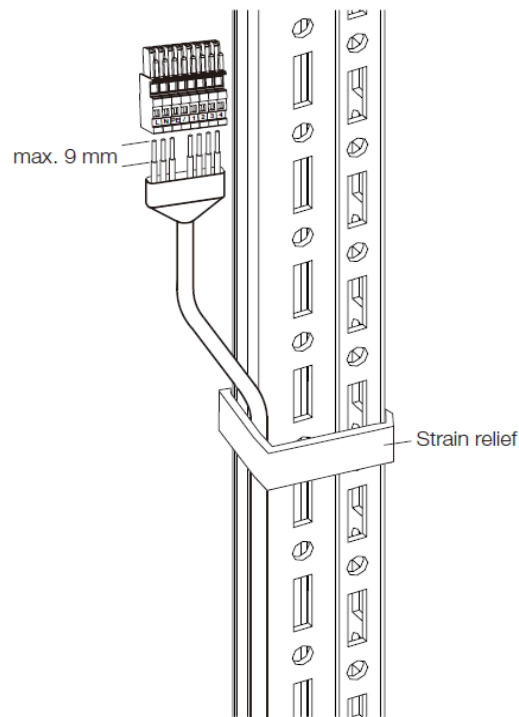
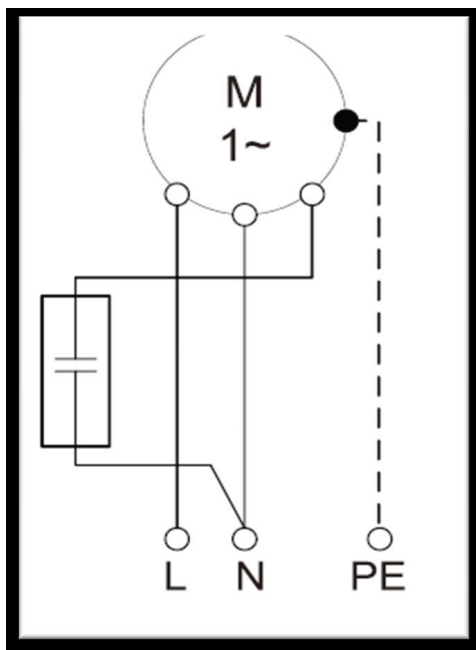
Установка источника питания

- Извлеките сетевой разъем из упаковки и подключите его к сети, как показано на схеме подключения.
- Поставляемый клеммный разъем позволяет подключать кабели сечением от 0,5 до 4 мм².
- В соответствии с NFPA 70 (NEC), для подключения кабеля питания к сетевому разъему следует использовать только медные проводники.

Таблица 2: Обозначения соединений

Соединение	Контакт
L	Источник питания
N	Нейтральный проводник
PE	PE-проводник

Схема подключения



Проверка и техническое обслуживание

Отключение питания

- Отсоедините электрический соединительный кабель вентилятора, установленного на крыше, от источника питания.

Конструкция, не требующая технического обслуживания

- Установленный вентилятор, не требующий технического обслуживания, смонтирован на шарикоподшипниках, защищен от влаги и пыли и оснащен датчиком температуры.
- Срок службы вентилятора составляет не менее 50 000 часов работы (L10, 40 °C).
- Таким образом, вентилятор, установленный на крыше, в значительной степени не требует технического обслуживания.

Рекомендации по очистке

- В некоторых случаях компоненты могут нуждаться в очистке с помощью пылесоса или сжатого воздуха, если они заметно загрязнились.
- Стойкие масляные пятна можно удалить с помощью негорючего моющего средства, например, обезжиривателя.
- Никогда не используйте легковоспламеняющиеся жидкости для очистки устройства.

Последовательность работ по техническому обслуживанию

1. Проверка уровня загрязнения: При необходимости пропылесосьте корпус вентилятора или очистите его сжатым воздухом.
2. Загрязнение фильтра: Замените фильтр, если он загрязнен.
3. Проверьте уровень шума: убедитесь, что вентилятор работает без посторонних шумов.

Гарантийные обязательства

- Приобретенное вами изделие требует специальной установки и подключения. Вы можете обратиться в уполномоченную организацию, специализирующуюся на предоставлении данного вида платных услуг. При этом потребуйте наличия соответствующих разрешений (лицензий, сертификатов и т. п.). Лицо, установившее и подключившее изделие, несет ответственность за правильность выполненных работ. Помните, квалифицированная установка изделия является залогом его дальнейшей исправной работы и гарантийного обслуживания.
- Если в процессе эксплуатации изделия Вы считаете, что параметры его работы отличаются от указанных в настоящем Руководстве по эксплуатации, рекомендуем Вам обратиться за консультацией в организацию, продавшую Вам изделие.
- Изготовитель устанавливает на изделие гарантийный срок в течение 1 года со дня продажи изделия при соблюдении потребителем правил эксплуатации. Транспортирование и хранение согласно настоящей инструкции по эксплуатации.
- Во избежание возможных недоразумений сохраняйте в течение всего срока службы документы, прилагаемые к товару при его продаже (счета-фактуры, гарантийный талон).
- Гарантия не распространяется на товар, недостатки которого возникли вследствие:
 - нарушения потребителем правил эксплуатации, хранения или транспортировки товара;
 - действий третьих лиц;
 - ремонта или внесения несанкционированных изготовителем конструктивных или схмотехнических изменений неуполномоченными лицами;
 - отступления от GOST и норм электросетей; неправильного монтажа и подключения при поставке;

Ограничение ответственности

Производитель не несет ответственности за:

- прямые, косвенные или последующие убытки, упущенная выгода или потеря бизнеса, каким-либо образом связанная с продуктом:
- возможный вред, прямо или косвенно причиненный продуктом людям, домашним животным,
- имущественные в случае, если это произошло вследствие несоблюдения условий эксплуатации и монтажа изделия либо умышленных или неосторожных действий покупателя (потребителя) или третьих лиц.
- Ответственность предприятия-изготовителя не может превышать собственной стоимости продукции

Ограничение ответственности

Дата изготовления: _____

Штамп ОТК: _____

Дата продажи: _____

Подпись продавца: _____